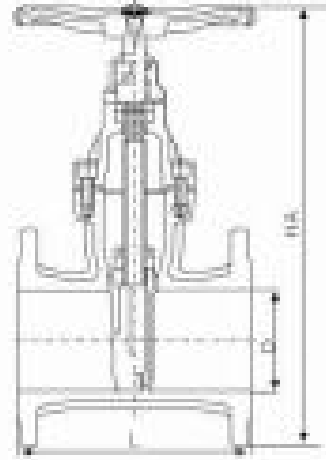


## Elastic seated gate valve



seleccionar	Consulta	Tipo	DN	D		D1		norte-φd		1 h
				1,0/1,6 MPa	1.0Mpa	1,6 MPa	1.0Mpa	1,6 MPa		
RVC(H)V-0050	50	165	125	125	4-19	4-19	178	340		
RVC(H)V-0065	65	185	145	145	4-19	4-19	190	370		
RVC(H)V-0080	80	200	160	160	8-19	8-19	203	410		
RVC(H)V-00100	100	220	180	180	8-19	8-19	229	450		
RVC(H)V-00125	125	250	210	210	8-19	8-19	254	480		
RVC(H)V-00150	150	285	240	240	8-23	8-23	267	550		
RVC(H)V-00200	200	340	295	295	8-23	12-23	292	630		
RVC(H)V-00250	250	405	350	355	12-23	12-28	330	750		
RVC(H)V-00300	300	460	400	410	12-23	12-28	356	820		
RVC(H)V-00350	350	520	460	470	16-28	16-28	381	980		
RVC(H)V-00400	400	580	515	525	16-28	16-31	406	1010		
RVC(H)V-00450	450	640	565	585	20-28	20-31	432	1270		
RVC(H)V-00500	500	715	620	650	20-28	20-34	457	1270		
RVC(H)V-00600	600	840	725	770	20-31	20-37	508	1390		