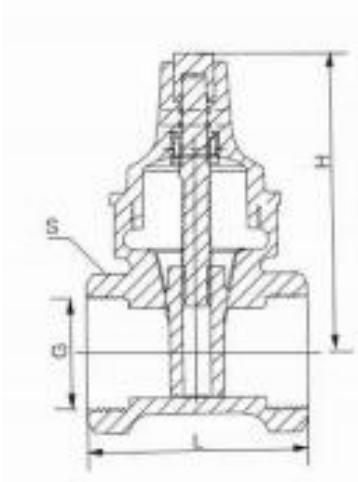


SZ15X



seleccionar	Consulta	DN	D	GRAMO	l	L1	h	t φ
15	15	1/2"	66	15	83	30	55	
20	20	3/4"	69	15	96	36	65	
25	25	1u	78	17	101	43	70	
32	32	1 1/4'	93	20	118	53	75	
40	40	1 1/2'	98	20	145	60	80	
50	52	2"	110	22	165	72	90	
65	67	2.5"	127	28	205	88	100	
80	82	3"	139	28	240	106	120	
100	102	4"	160	32	270	132	140	